

SINCE 1989

**JIM**  
HIGH TECHNOLOGY



▪ VERTICAL BELT TYPE  
BUBBLE CUTTER  
**JVB** SERIES



**JIM** 제 일 기 공  
JEIL MACHINERY CO.

본사 / 공장 : 경기도 파주시 문산읍 내포리 891-7  
TEL : (031) 954-3770(代) E-mail : jim21@jim21.co.kr  
FAX : (031) 954-3790 http://www.jim21.co.kr

**JIM** 제 일 기 공  
JEIL MACHINERY CO.



# JVB Type Vertical Belt Type Bubble Cutter

## 특징 (Feature)

1. 다양한 고객의 요구에 부응하는 유연한 설계가능.
2. 철저한 밸런싱 작업으로 축의 흔들림 및 본체의 진동을 최소화.
3. 특수형 임펠러의 부착으로 거품제거 기능 향상
4. 가스 배출을 위한 가이드 통 부착

1. A flexible design concept fulfills client's various needs.
2. A thorough balancing process minimizes shaft's shaking and vibration of main body.
3. Equip special type impeller for enhance of bubble removing function.
4. Equip guide pipe for gas exhaustion.

## 용도 (Use)

1. 축산폐수 거품제거.
2. 음식물처리장 거품제거.
3. 바이오가스 제어용 설비 거품제거.
4. 기타 다양한 목적의 거품 및 가스제거.

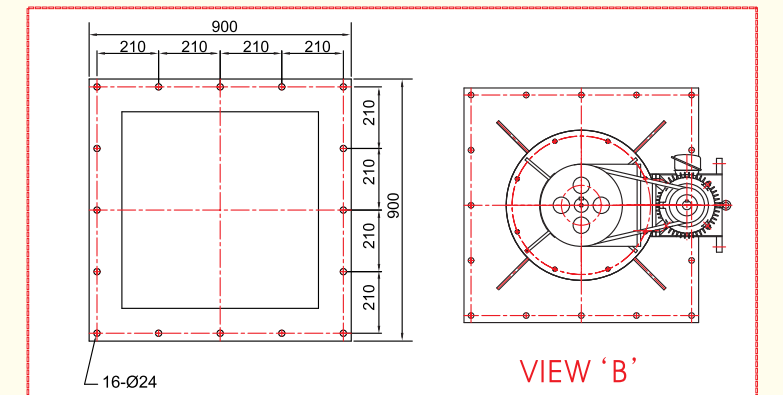
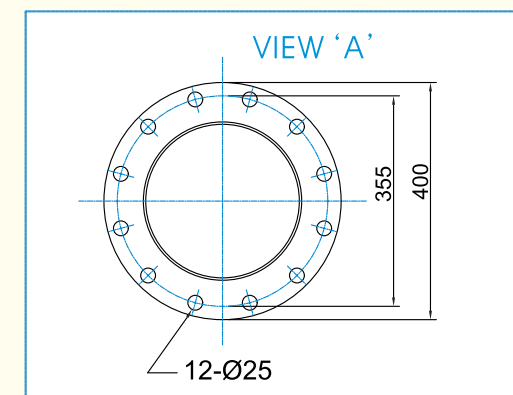
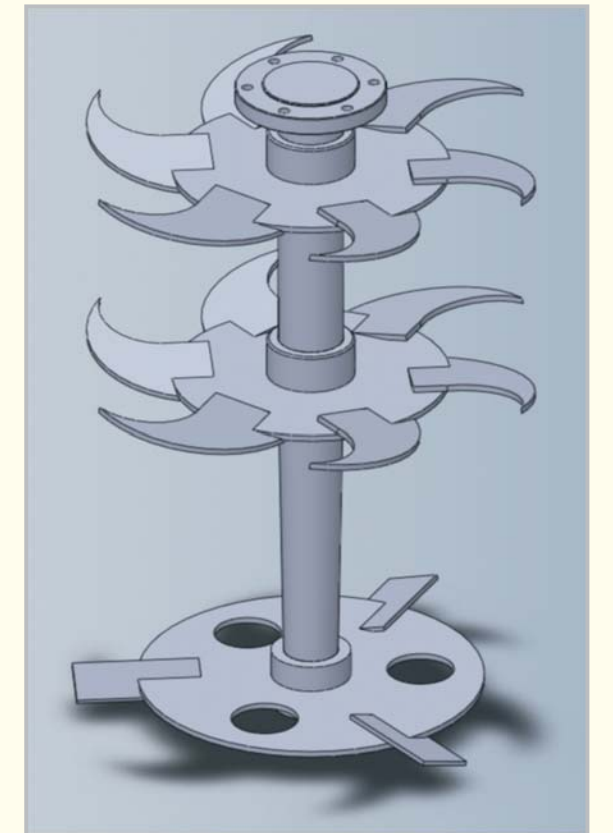
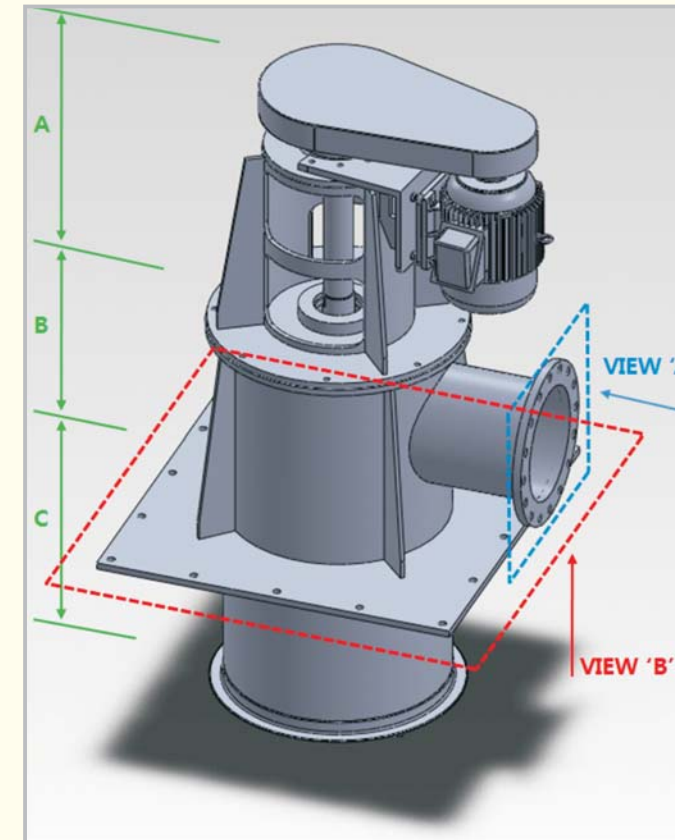
1. Bubble removing for livestock wastewater.
2. Food disposal facility's bubble removing.
3. Bubble cutting for biogas utilization system.
4. Bubble and gas removing for other purpose.



# JVB Type Vertical Belt Type Bubble Cutter

## Specification

### SHAFT & IMPELLER



| Model No. | Specification |     |               |      |       |        | Dimensions  |   |      |                  |      |   |    |                                       |
|-----------|---------------|-----|---------------|------|-------|--------|-------------|---|------|------------------|------|---|----|---------------------------------------|
|           | Power         |     | Impeller Type |      |       | Cutter |             |   |      | Shaft & Impeller |      |   |    |                                       |
|           | Kw            | HP  | R,P,M         | Type | Blade | Stage  | A           | B | C    | O.D              | N-ØZ | d | ØD | L                                     |
| JVB-07    | 5.5           | 7.5 | 750           | 선택가능 |       |        | approx. 692 |   | 변경가능 |                  |      |   |    | 축길이(L)와 축경(d), 임펠러의 형상 및 크기(타)는 변경 가능 |
| JVB-10    | 7.5           | 10  |               |      |       |        |             |   |      |                  |      |   |    |                                       |

※ 고객 요청에 따라 치수가 변동 될 수 있습니다.